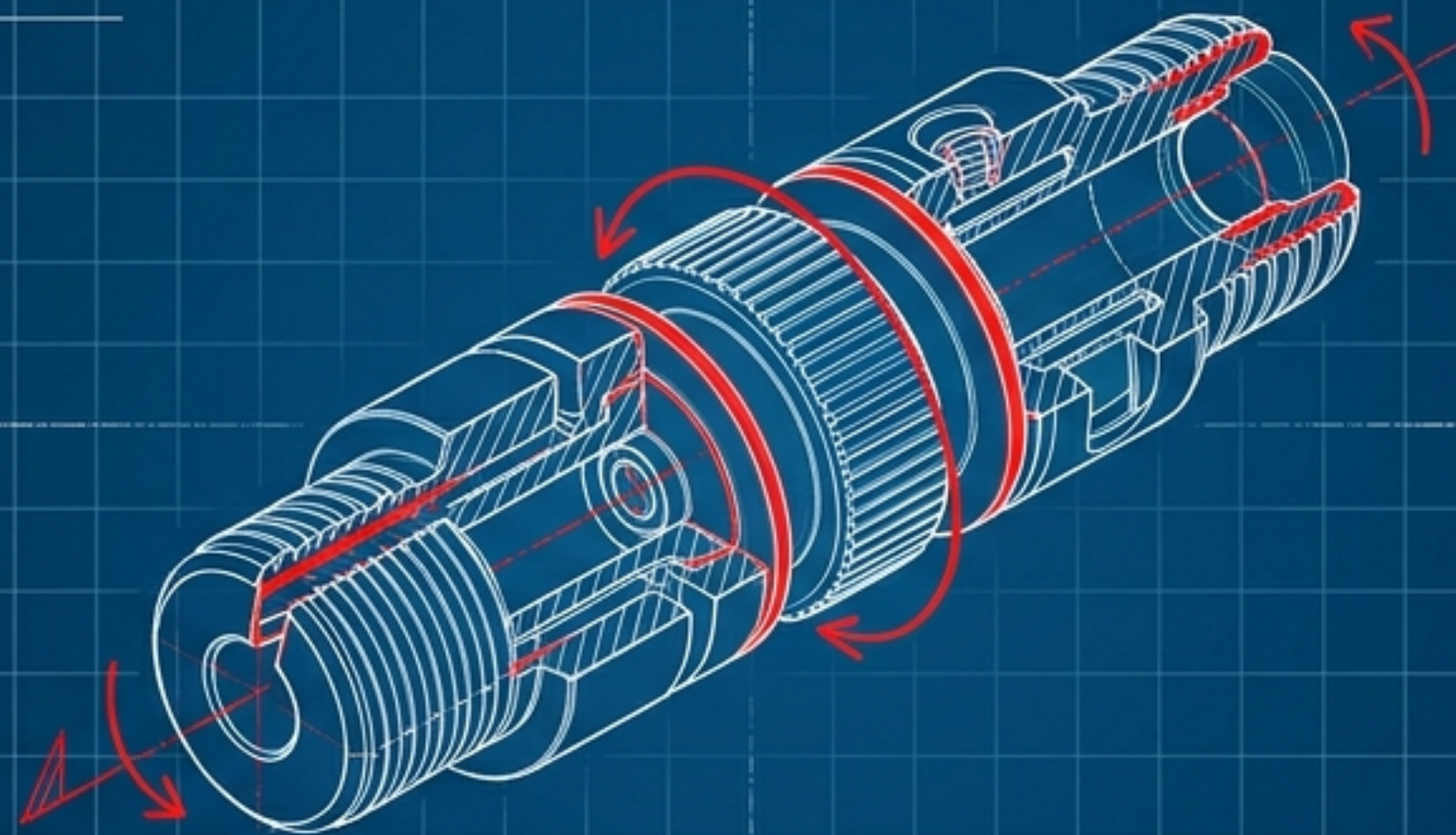


Perfektion für das Stippfischen. Der Winder Connector von Stonfo

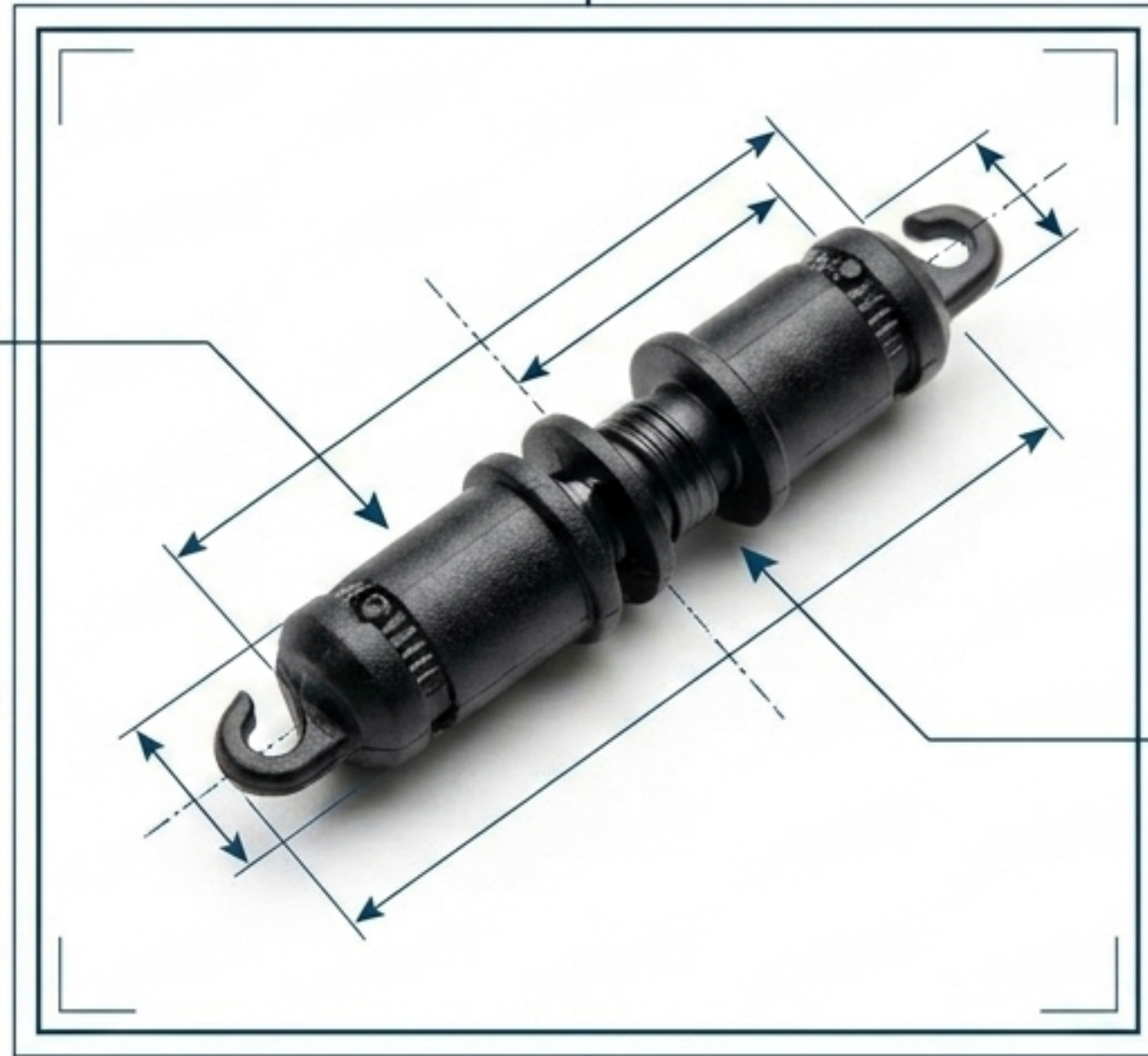


Präzisionswerkzeuge für anspruchsvolle Angler.

Art. 766: Der Winder Connector.

Eine extrem kompakte und leichte Lösung zur stufenlosen Längen Anpassung der Schnur.

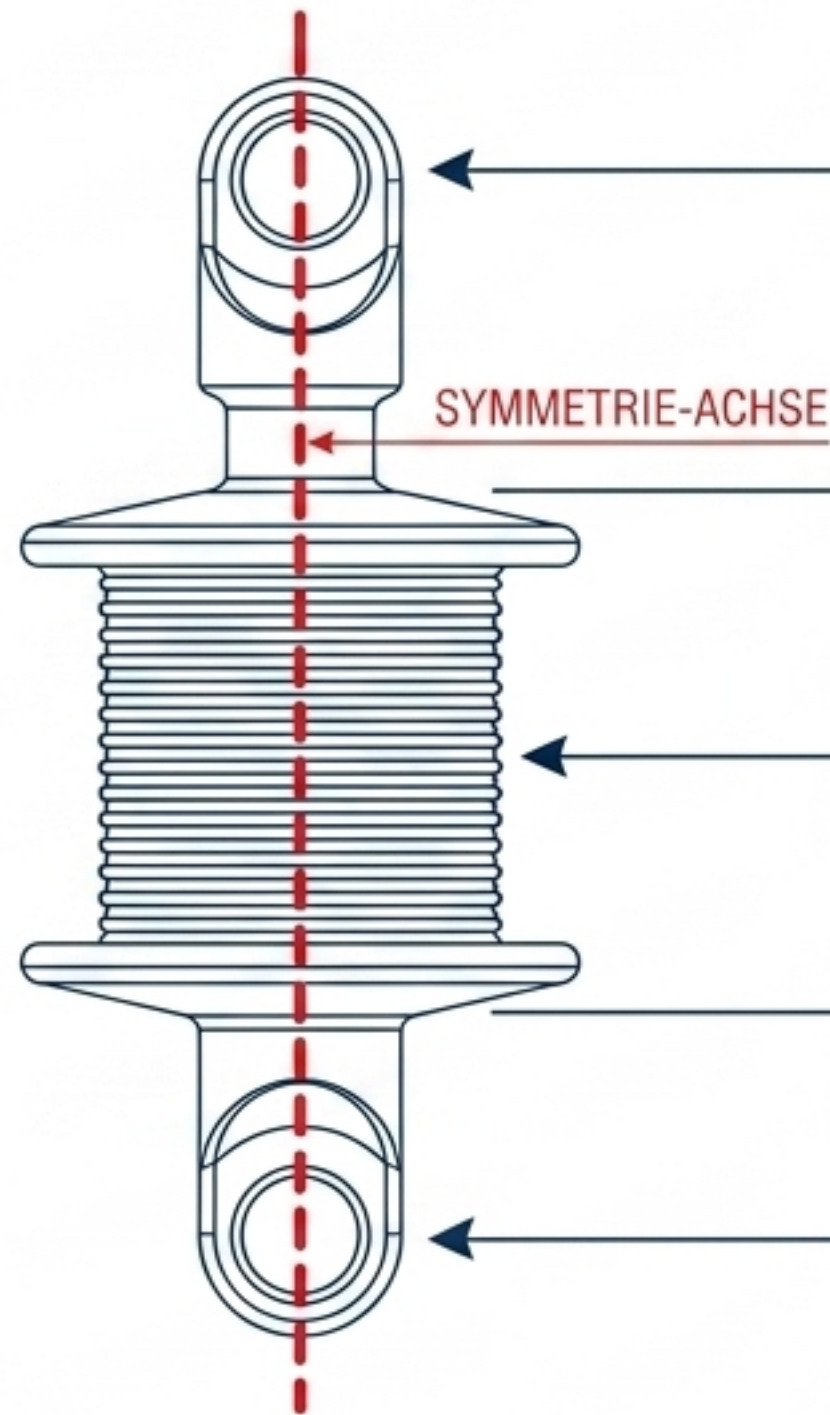
Minimalistisches Design:
Widerstandsfähig und
extrem leicht.



Kein Schneiden notwendig:
Ermöglicht die perfekte
Distanzkontrolle zwischen
Rutenspitze und Pose, ohne
Schnurteile hinzuzufügen
oder zu entfernen.

Symmetrie als Funktionsprinzip.

Die absolut symmetrische Form garantiert eine perfekte Ausrichtung unter Zugbelastung.



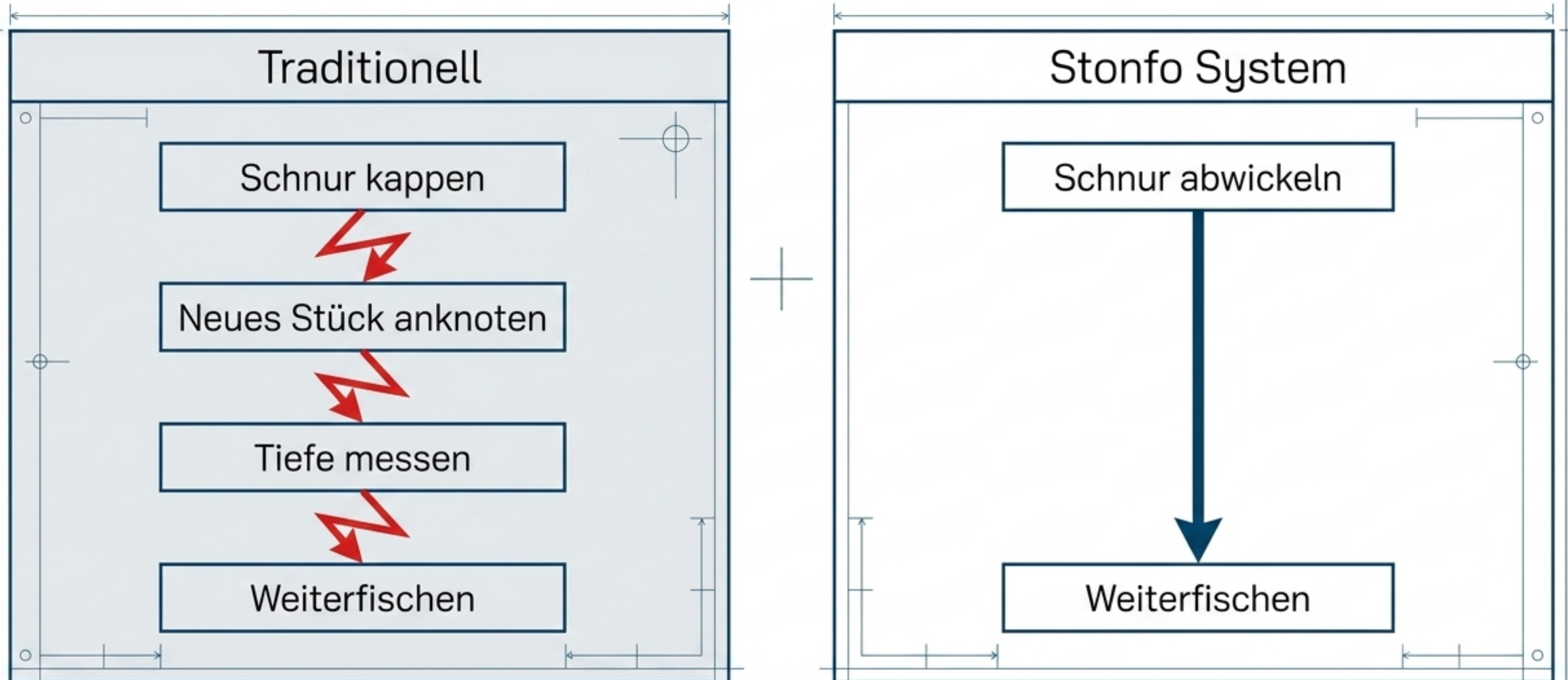
Oberer Ankerpunkt:
Direkte und sichere Verbindung zum
Gummizug (Elastic).

Zentraler Wickelkern:
Speichert die Schnurreserve. Bei Tiefenwechseln
wird die Schnur einfach auf- oder abgewickelt.

Unterer Austritt:
Reibungslose, perfekt ausgerichtete Führung der Schnur
zur Pose.

Effizienz am Wasser: Reibung vs. Fluss.

Jeder Handgriff weniger bedeutet mehr Zeit für den perfekten Fang. Der Winder Connector eliminiert Knoten und Materialverschleiß bei jeder Tiefenanpassung.



Technische Spezifikationen und Auswahl

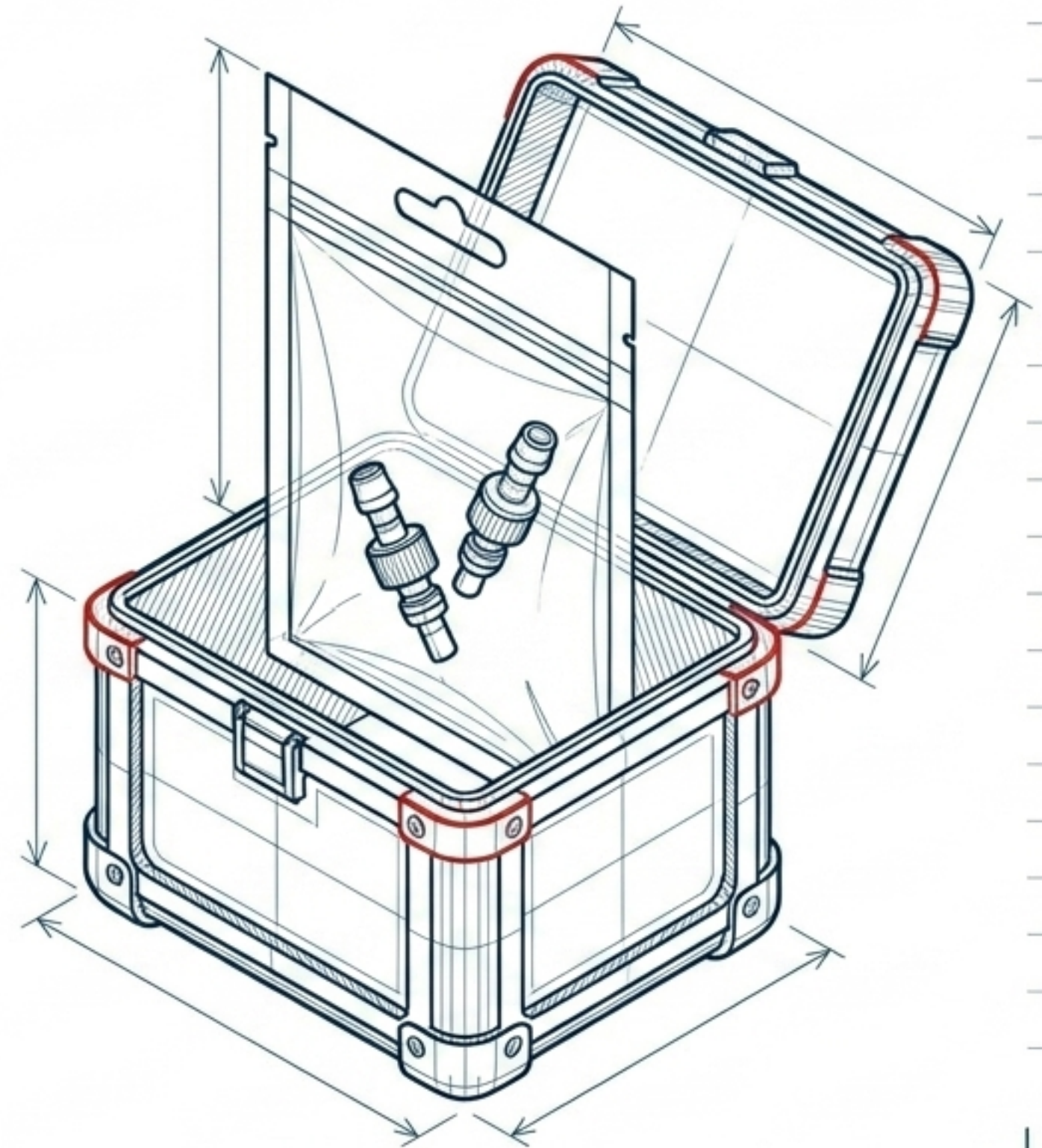
Der Winder Connector wird in zwei exakt kalibrierten Größen produziert, passend für unterschiedliche Gummizug- und Schnurdurchmesser.

Dimension	Size 1	Size 2
Max. Gummizug (Ø)	1.6 mm	2.8 mm
Wickelkapazität	2.5 Meter	3.0 Meter
Empfohlene Schnur (Ø)	0.14 mm	0.18 mm

Logistik und Verpackungseinheiten.

Optimiert für den Fachhandel.

- Inhalt pro Beutel: 2 Stück
- Verpackungseinheit:
10 Beutel pro Packung
- Kategorie: Pole Fishing /
Tip bushes and Connectors



Ein Ökosystem der Präzision.

Die technische Strenge des Winder Connectors ist kein Zufall. Sie ist das Resultat jahrzehntelanger Expertise quer durch alle Disziplinen des modernen Angelsports. Von filigranen Fliegenfischer-Werkzeugen bis zu robustem Surfcasting-Zubehör – Stoinfo liefert für jede Technik die exakt passende Lösung.

